



UNGARO
we are fluent

Fit | X 8-30



EN 14785


 Ente notificato / Certification Body / Entidad autorizada / Institut notifié / Benanntes Labor
 IMQ S.p.A. - via Quintiliano, 43
 20138 Milano (MI)

 Rapporto di prova
 Test report
 Informe de prueba
 Rapport d'essai
 Prüfbericht

CS18-0033032-01

ENERGY EFFICIENCY

Dati tecnici / Technical Characteristics / Datos técnicos / Caractéristiques techniques / Technische Merkmale

Volume di riscaldamento max (35 W/m ³) / Max. heating volume / Volumen de calefacción máx. / Volume de chauffe max. / Max. Heizvolumen	m ³	750
Peso netto / Net weight / Peso neto / Poids net / Nettogewicht	kg	200
Contenuto fluido scambiatore / Liquid volume in the exchanger / Contenido fluido intercambiador / Liquide contenu dans l'échangeur / Gehalt Flüssigkeit im Ausstauscher	l	16
Prevalenza pompa / Pump head / Altura total de elevación de la bomba / Hauteur manométrique totale du circulateur / Förderhöhe Pumpe	m	6
Vaso di espansione / Expansion vessel / Vaso de expansión / Vase d'expansion / Ausdehnungsgefäß	l	6
Massima pressione di esercizio / Maximun working pressure / Máxima presión de trabajo / Puissance max. d'exercice à froid / Max Betriebsdruck	Bar	2,5
Capacità totale serbatoio / Feed box total capacity / Capacidad total depósito / Capacité du réservoir / Tank-Gesamtkapazität	kg	42
Tensione nominale / Rated voltage / Tensión nominal / Tension nominale / Nennspannung	V	230
Frequenza nominale / Rated input power / Frecuencia nominal / Fréquence nominale / Nennfrequenz	Hz	50
Potenza elettrica nominale / Rated input power / Potencia eléctrica nominal / Puissance électrique nominale / Nennstromverbrauch	W	360

Dati di omologazione / Certified Data / Datos de homologación / Données de certification / Datum der Zulassung

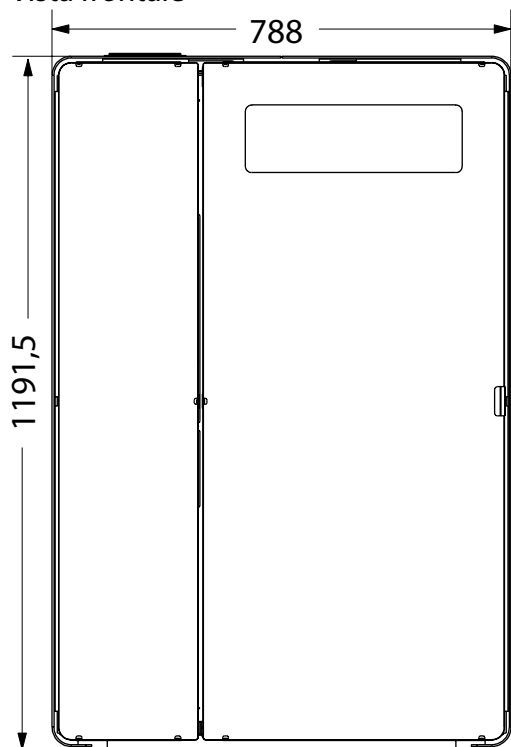
		Max	Min
Potenza termica globale (introdotta) / Global thermal power (Heat input) / Potencia térmica total / Puissance thermique globale / Brennstoffwärmeleistung	kW	28,9	9,5
Potenza termica nominale (utile) / Nominal thermal power (Heat output) / Potencia térmica nominal / Puissance thermique nominale / Nennwärmeleistung	kW	26,7	9
Potenza resa all'acqua / Power to water / Potencia suministrada al liquido / Puissance rendue à l'eau / Wasserwärmeleistung	kW	24	7,6
Potenza resa all'aria / Power to air / Potencia suministrada al aire / Puissance rendue à l'air / Raumwärmeleistung	kW	2,7	1,4
Consumo orario / Hourly consumption / Consumo horario / Consommation horaire / Stundenverbrauch	kg/h	6,2	2
Rendimento / Efficiency / Rendimiento / Rendement / Wirkungsgrad	%	92,3	94,4
Emissione media CO (13% O ₂) / Mean CO emission / Emisión media CO / Emission moyenne CO / Durchschn CO Emission	%	0,005	0,019
Emissione media CO (13% O ₂) / Mean CO emission / Emisión media CO / Emission moyenne CO / Durchschn CO Emission	mg/Nm ³	69	236
Emissione media NOx (13% O ₂) / Mean NOx emission / Emisión media NOx / Emission moyenne NOx / Durchschn NOx Emission	mg/Nm ³	126	115
Emissione media OGC (13% O ₂) / Mean OGC emission / Emisión media OGC / Emission moyenne OGC / Durchschn OGC Emission	mg/Nm ³	1	1
Emissione media polveri (13% O ₂) / Mean dust emission / Emisión media polvos / Emission moyenne poussière / Durchschn Staub Emission	mg/Nm ³	6	5
Temperatura media fumi / Mean flue gas temperature / Temperatura media humos / Température moyenne des fumées / Durchschn	°C	145	81
Flusso gas combustibile / Flue gas mass flow rate / Flujo gas combustibile / Flux gaz combustibile / Brenngasfluss	g/s	16,8	8,5
Tiraggio del camino consigliato / Recommended flue pipe draft / Tiro de la chimenea recomendado / Tirage de la cheminée conseillé / Empfohlener zug des Kamins	Pa	11	9

Classificazione ambientale / Environmental classification / Clasificación ambiental / Classe environnementale / Umweltklassifizierung

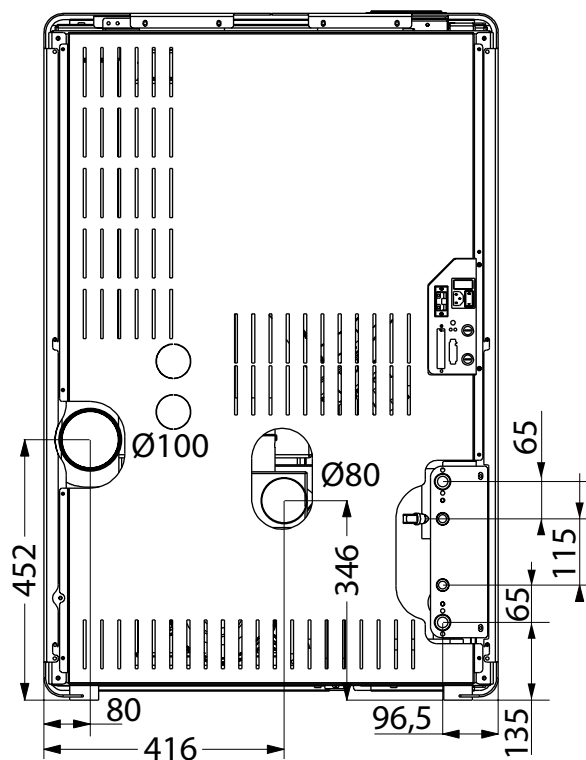


Tutti i dati sono stati rilevati usando il pellet omologato secondo la normativa EN ISO 17225-2. / All the data are obtained using certified pellets in compliance with EN ISO 17225-2. / Todos los datos han sido relevados utilizando pellet certificado según la normativa EN ISO 17225-2. / Toutes les données ont été relevées en utilisant des pellets homologués conformément à la norme EN ISO 17225-2. / Alle Angaben sind unter Einsatz laut EN ISO 17225-2 homologierten Pellet festgestellt worden.

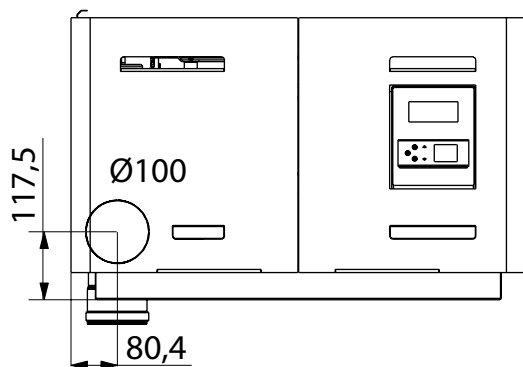
Vista frontale



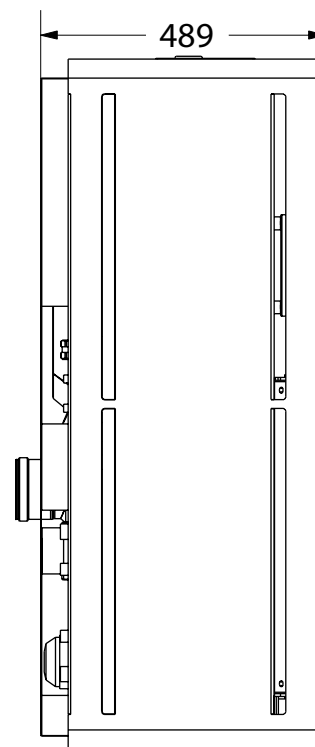
Vista dietro



Vista dall'alto



Vista laterale



Entrata aria comburente / Air Intake Pipe / Entrada de aire comburente / Entrée d'air / Primärlufteinlass	A	Ø 80 mm
Uscita scarico fumi / Exhaust pipe / Salida de humos / Sortie de fumées / Rauchabzug	B	Ø 100 mm
Mandata impianto / Heating Flow / Envío calefacción / Départ chauffage / Vorlauf	D	3/4"
Ritorno impianto / Heating Return / Retorno calefacción / Retour chauffage / Rücklauf	E	3/4"



+39 0968 926838
+39 0968 926857
+39 0444 440963
FAX +39 0968 926861
+39 0444 440963

ASSISTENZA TECNICA CLIENTI
TECHNICAL SUPPORT / ASISTENCIA TÉCNICA
CLIENTES ASSISTANCE TECHNIQUE/ TECHNICAL SERVICE
+39 0968 96484

UNGARO Srl
Via del Progresso, 51
36054 MONTEBELLO VICENTINO
(VI) ITALY

info@ungarosrl.com
www.caldoungaro.it