



AQ<sup>Q</sup>ACE



EN 303-5:2012



Ente notificato / Certification Body / Entidad autorizada / Institut notifié / Benanntes Labor  
IMQ S.p.A. - via Quintiliano, 43  
20138 Milano (MI)

Rapporto di prova  
Test report  
Informe de prueba  
Rapport d'essai  
Prüfbericht

CS19-0043249-01

**ENERGY EFFICIENCY**



**Dati tecnici / Technical characteristics / Datos técnicos / Caractéristiques techniques / Technische Merkmale**

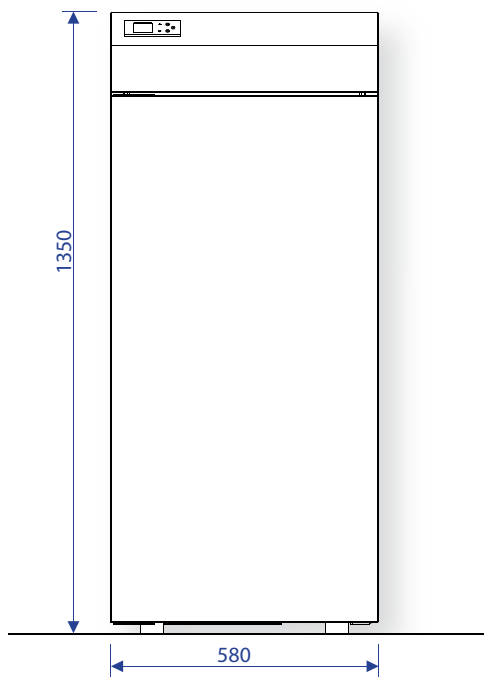
		4-15	4-20	4-25
Volume di riscaldamento max /Max. heating volume / Volumen de calefacción máx. / Volume de chauffe max. / Max. Heizvolumen / (35 W/m <sup>3</sup> )	m <sup>3</sup>	500	550	650
Peso netto /Net weight / Peso neto / Poids net / Nettogewicht	kg	180		
Contenuto fluido scambiatore /Volume of fluid in the exchanger / Contenido fluido intercambiador / Liquide contenu dans l'échangeur / Gehalt Flüssigkeit im Ausstauscher	l	14		
Prevalenza pompa / Pump head / Altura total de elevación de la bomba / Hauteur manométrique totale du circulateur / Förderhöhe Pumpe	m	6		
Vaso di espansione /Expansion vessel / Vaso de expansión / Vase d'expansion / Ausdehnungsgefäß	l	6		
Massima pressione di esercizio /Maximum working pressure / Máxima presión de trabajo / Puissance d'exercice max / Max Betriebsdruck	Bar	3		
Capacità totale serbatoio /Feed box total capacity / Capacidad total depósito / Capacité du réservoir / Tank-Gesamtkapazität	kg	35	35	50
Tensione nominale / Rated voltage / Tensión nominal / Tension nominale / Nennspannung	V	230		
Frequenza nominale / Rated input power / Frecuencia nominal / Fréquence nominale / Nennfrequenz	Hz	50		
Potenza elettrica nominale / Rated input power / Potencia eléctrica nominal / Puissance électrique nominale / Elektrische	W	500		

**Dati di omologazione / Certified data / Datos de homologación / Données de certification / Datum der Zulassung**

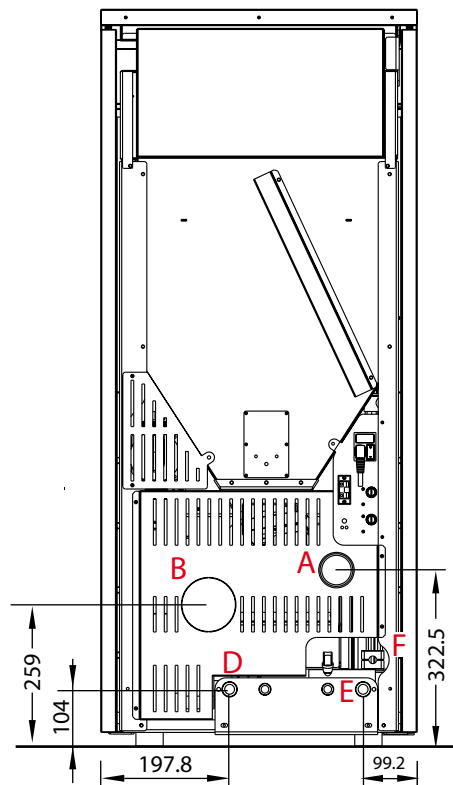
		4-15		4-20		4-25	
		Max	Min	Max	Min	Max	Min
Potenza termica globale (introdotta) /Global thermal power (Heat input) / Potencia térmica total / Puissance thermique globale / Brennstoffwärmeleistung	kW	16.4	4.4	20.9	4.4	24.8	7.1
Potenza resa all'acqua / Power to water / Potencia suministrada al liquido / Puissance à l'eau / Wasserwärmeleistung	kW	15	4	19.3	4	23.1	6,6
Consumo orario / Hourly consumption / Consumo horario / Consommation horaire / Stundenverbrauch	kg/h	3.5	0.9	4.4	0.9	5.3	1.5
Rendimento / Efficiency / Rendimiento / Rendement / Wirkungsgrad	%	91.2	90.6	92.5	90.6	93	93
Emissione media CO (13% O <sup>2</sup> ) / Mean CO emission / Emisión media CO / Emission moyenne CO / Durchschn CO Emission	%	0,08		0,02		0,02	
Emissione media CO (13% O <sup>2</sup> ) / Mean CO emission / Emisión media CO / Emission moyenne CO / Durchschn CO Emission	mg/Nm <sup>3</sup>	63		96		99	
Emissione media NOx (13% O <sup>2</sup> ) / Mean NOx emission / Emisión media NOx / Emission moyenne NOx / Durchschn NOx Emission	mg/Nm <sup>3</sup>	117		127		126	
Emissione media OGC (13% O <sup>2</sup> ) / Mean OGC emission / Emisión media OGC / Emission moyenne OGC / Durchschn OGC Emission	mg/Nm <sup>3</sup>	0.6		0,6		1	
Emissione media polveri (13% O <sup>2</sup> ) / Mean dust emission / Emisión media polvos / Emission moyenne poussière / Durchschn Staub Emission	mg/Nm <sup>3</sup>	6.4		7		9,4	
Temperatura media fumi / Mean flue gas temperature / Temperatura media humos / Température moyenne de fumée / Durchschn	°C	87.1		109.3		117	
Flusso gas combustibile / Flue gas mass flow rate / Flujo gas combustibile / Flux gaz combustibile / Brenngasfluss	g/s	9.3		13.3		15,4	
Tiraggio del camino consigliato / Recommended flue pipe draft / Tiro de la chimenea recomendado / Tirage de la cheminée conseillé / Empfehlener zug des Kamins	Pa	12					
Classificazione ambientale / Environmental classification / Clasificación ambiental / Classe environnementale / Umweltklassifizierung		★★★★					

Tutti i dati sono stati rilevati usando il pellet omologato secondo la normativa EN ISO 17225-2./ All the data are obtained using certified pellets in compliance with EN ISO 17225-2./ Todos los datos han sido relevados utilizando pellet certificado según la normativa EN ISO 17225-2./ Toutes les données ont été relevées en utilisant des granulés homologués conformément à la norme EN ISO 17225-2./ Alle Angaben sind unter Einsatz laut EN ISO 17225-2 homologierten Pellet festgestellt worden.

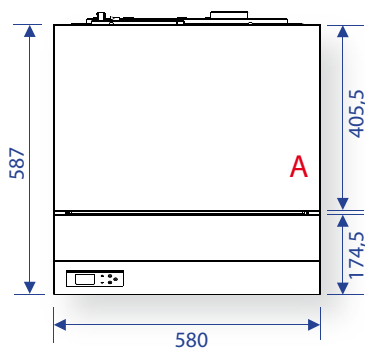
Vista frontale / Front view / Vista frontal / Vue frontale Vorderansicht



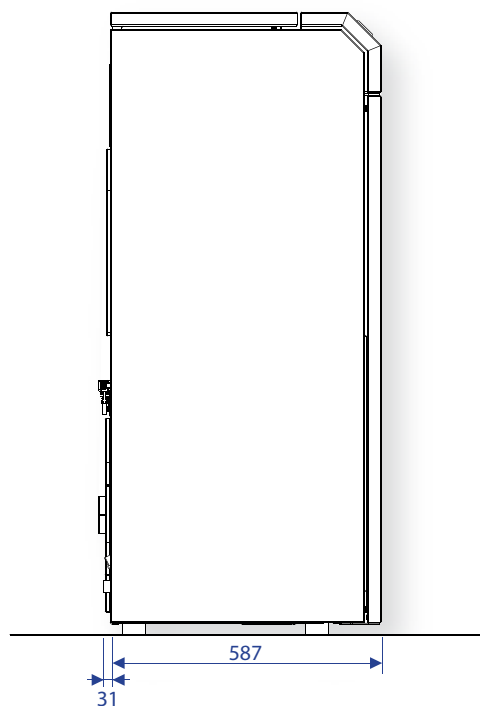
Vista dietro / Back view / Vista posterior / Vue arrière / Rückansicht



Vista dall'alto / Top view / Vista superior / Draufsicht



Vista laterale / Side view / Perfil / Vue latérale / Seitenansicht



Entrata aria comburente / Air Intake Pipe / Entrada de aire comburente / Entrée d'air / Primärlufteinlass	<b>A</b>	Ø 60 mm
Uscita scarico fumi / Exhaust pipe / Salida de humos / Sortie de fumées / Rauchabzug	<b>B</b>	Ø 80 mm
Mandata impianto / Heating Flow / Envío calefacción / Départ chauffage / Vorlauf	<b>D</b>	3/4"
Ritorno impianto / Heating Return / Retorno calefacción / Retour chauffage / Rücklauf	<b>E</b>	3/4"
Valvola sicurezza 3 bar / Safety drain / Descarga de seguridad 3 bar / Soupape de sécurité 3 bars / Sicherheitsventil	<b>F</b>	3/4"



+39 0968 926838  
+39 0968 926857  
+39 0444 440963  
FAX +39 0968 926861  
+39 0444 440963

ASSISTENZA TECNICA CLIENTI  
TECHNICAL SUPPORT / ASISTENCIA TÉCNICA  
CLIENTES ASSISTANCE TECHNIQUE/ TECHNICAL SERVICE  
+39 0968 96484

UNGARO Srl  
Via del Progresso, 51  
36054 MONTEBELLO VICENTINO  
(VI) ITALY

[info@ungarosrl.com](mailto:info@ungarosrl.com)  
[www.caldoungaro.it](http://www.caldoungaro.it)